

# Solutions for a green future

POLIDOM  
CD53R01



[www.politejo.com](http://www.politejo.com)

# The best thermoplastic solutions for infrastructure networks



Politejo Group was founded in 1978, as an industry specialized in the manufacture of thermoplastic solutions and its main activity is the production of pipes and plastic accessories for the water supply, waste water, irrigation, electricity and telecommunications.

Our strategy is based on the constant innovation of products and services, with a skilled team, able to understand the needs associated with the various sectors and present highly reliable solutions, longevity that allow the conservation of water resources and the environment.

The success of Politejo Group is based on the profile of its employees, with a family-oriented management, due to the strategic location of its manufacturing units and their complete solutions.

This profile enabled a notable growth throughout the last 40 years, and currently Politejo Group is present in Angola, Brazil, Spain, Mozambique and Portugal, with a view to expanding to new locations.

## Acessórios em PVC para Esgoto Domestico

A Politejo, SA produz e comercializa a sua gama de acessórios POLIDOM com a Marca Politejo.

### Campo de Aplicação

A gama POLIDOM aplica-se geralmente nas redes de esgoto doméstico. As redes podem ser embutidas no betão ou à vista.

### Processo de Fabrico

Os acessórios da gama POLIDOM são produzidos pelo processo de injeção. Os acessórios podem ser produzidos em cor Cinza.

### Normas

Fabricados de acordo com a UNE-EN1329.

#### Ensaio

Aspecto, cor e marcação  
Caract. Geométricas  
Efeito ao calor  
Vicat  
Estanquidade

#### Norma

EN 1329-1  
EN 1329-1  
EN ISO 580  
ISO 2507-1  
ISO 13254

#### Requisito

De acordo com a norma  
De acordo com a norma  
De acordo com a norma  
≥79°C  
sem fuga

#### Frequência

Início produção, após a 1ª hora e cada 4 horas  
Início produção, após a 1ª hora e cada 4 horas  
Por lote, mini 1 x por dia  
anual  
por lote

### Qualidade

Todas as unidades de produção da Politejo estão certificadas segundo a ISO9001 cumprindo com todos os requisitos para uma garantia de qualidade dos seus produtos.

Toda a nossa gama de fabrico cumpre com os requisitos da normalização europeia e todos os lotes de fabrico só são aprovados após cumprimento do plano de ensaios interno.

Os acessórios em PVC incorporam matéria-prima com certificado de produto proveniente de empresas também certificadas.

A POLITEJO garante a qualidade dos seus acessórios, desde que instalados de acordo com as boas práticas da arte.

**As medidas de características dos acessórios mencionados neste catálogo podem ser alteradas sem aviso prévio.**

## Acessórios em PVC para Esgoto Domestico

Politejo, S.A. produce y comercializa su gama de accesorios POLIDOM con la marca Politejo.

### Campo de Aplicación

La gama POLIDOM se aplica generalmente en redes de evacuación doméstica. Las instalaciones pueden ser en el interior de la estructura del edificio o vistas.

### Proceso de Fabricación

Los accesorios de la gama POLIDOM son producidos por proceso de inyección.

Los accesorios pueden ser producidos en color gris.

### Normas

Fabricados de acuerdo a la norma UNE-EN 1329.

#### Ensayo

Aspecto, color y marcación  
Características geométricas  
Efecto al calor  
VICAT  
Estanqueidad

#### Norma

EN 1329  
EN 1329  
EN ISO 580  
ISO 2507  
ISO 13254

#### Requisito

De acuerdo a la norma  
De acuerdo a la norma  
De acuerdo a la norma  
≥79°C  
Sin fuga

#### Frecuencia

Inicio de producción y cada 4 horas  
Inicio de producción y cada 4 horas  
Diario  
Anual  
por lote

### Calidad

Todas las fábricas de Politejo están certificadas bajo la norma ISO 9001 cumpliendo con todos los requisitos para asegurar la calidad de sus productos.

Toda la gama de fabricación cumple con los requisitos de normalización europea y todos los lotes de fabricación son aprobados después de verificar el cumplimiento con el plan de ensayos establecido.

Los accesorios de PVC incorporan materia prima con certificado de producto proveniente de empresas también certificadas.

POLITEJO garantiza la calidad de sus accesorios, siempre que sean instalados correctamente.

**Las características de los accesorios mencionadas en este catálogo pueden ser modificadas sin previo aviso.**

## PVC Fittings for Basic Sewage

Politejo, SA produces and sells all its range of POLIDOM Fittings with the brand Politejo.

### Field of Application

The POLIDOM brand is usually applied in basic sewage networks. These networks can either be embedded in concrete or exterior.

### Production Process

The fittings of the brand POLIDOM are produced by injection. The fittings are produced in Grey color.

### Standards

Produced according to UNE-EN1329.

Test	Standard	Criteria	Period
Visual look, Color and Brand	EN 1329-1	According to the Standard	Beginning of Production, after 1 hour, every 4 hours
Geometric Characteristics	EN 1329-1	According to the Standard	Beginning of Production, after 1 hour, every 4 hours
Heat Effect	EN ISO 580	According to the Standard	Per lote, atleast daily
vicat	ISO 2507-1	≥79°C	Anually
Water Tightness	ISO 13254	No Licage	Per Lote

### Quality

All the production units of Politejo are certified according to ISO 9001, complying with all the requirements to guarantee the quality of their products. Our brand complies with all the requirements of the European Standard and each and every lote of production are only approve once they completed our internal plan of tests.

The fittings in PVC are made of certified raw materials provided by companies that are also certified.

POLITEJO assures the quality of its fittings, when they are installed according to the good practices of the art.

**All the measures of the fittings present in this catalog can be subjected to change without previous notice.**

## Raccords En Pvc Por Réseaux D'égout Domèstique

POLIEJO, SA produit et commercialise la gamme des Raccords POLIDOM avec la marque Politejo.

### Domaine d'Application

La gamme POLIDOM est généralement appliqué dans les réseaux d'égouts. Les réseaux peuvent être incorporés dans le béton ou être en vue.

### Processus de Fabrication

La gamme de Raccords POLIDOM sont produits par moulage par injection. Les Raccords peuvent être produits en couleur gris.

### Normes

Fabrication selon la norme UNE-EN1329.

Essai	Normes	Exigence	Fréquence
Apparence, couleur et marquage	EN 1329	Selon la norme	Début de la Production, après la 1ère heure et toutes les 4 heures
Caractéristiques géométriques	EN 1329	Selon la norme	Début de la Production, après la 1ère heure et toutes les 4 heures
Effet de la Chaleur	EN ISO 580	Selon la norme	Tous les Jours
Vicat	ISO 2507	≥79°C	Annuel
Étanchéité	ISO 13254	Sans Fuite	Par Lot

### Qualité

Toutes les POLITEJO unités de production sont certifiés selon la norme ISO9001 conformant à toutes les exigences relatives à l'assurance de la qualité de leurs produits.

Toutes nos gammes de fabrication sont conforme aux exigences des normes européennes et tous les lots sont approuvés seulement après conformité avec le plan de test interne.

Raccords en PVC incorporent des matières premières avec certificat de produit de sociétés ont également certifiés

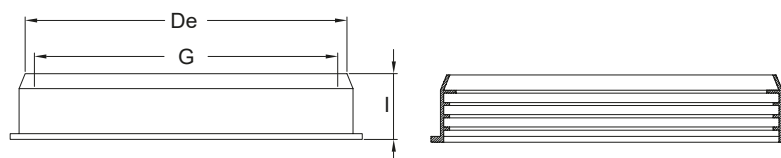
POLITEJO garantit la qualité des Raccords qui ont été installés conformément aux bonnes pratiques de travail.

**Les caractéristiques des mesures des raccords mentionnés dans ce catalogue peuvent être modifiés sans préavis.**

# POLIDOM

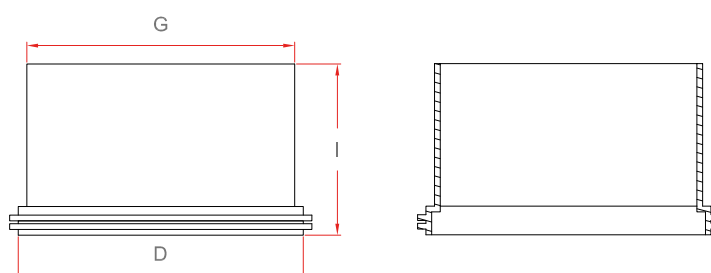
ACESSÓRIOS// PIEZAS // FITTINGS//RACCORDS

## Aro Roscado // Aro Rosca // Threaded Ring // Anneu Taraudé



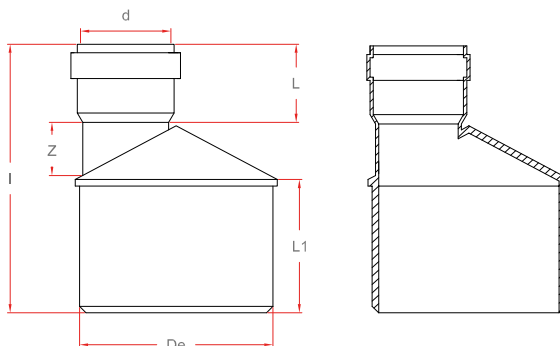
DN (mm)	KG	De (mm)	G (mm)	I (mm)
90	0,040	90	76	20
110	0,052	110	94	21
125	0,061	125	127	30

## Aro Visita Roscado // Aro Rosca // Threaded Ring // Anneu Taraudé



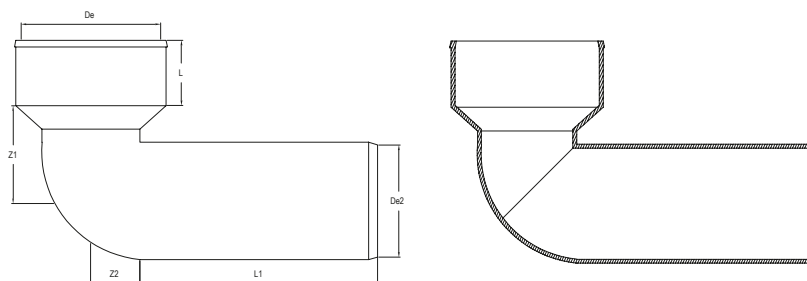
DN (mm)	KG	De (mm)	G (mm)	I (mm)
90	0,074	90	85	64
110	0,090	110	105	70
125	0,122	125	130	73

**Aumento Exterior SB // Aplicación Ext. SB //**  
**Outside Increase Adaptor SB // Manchon Augmentation Ext. SB**



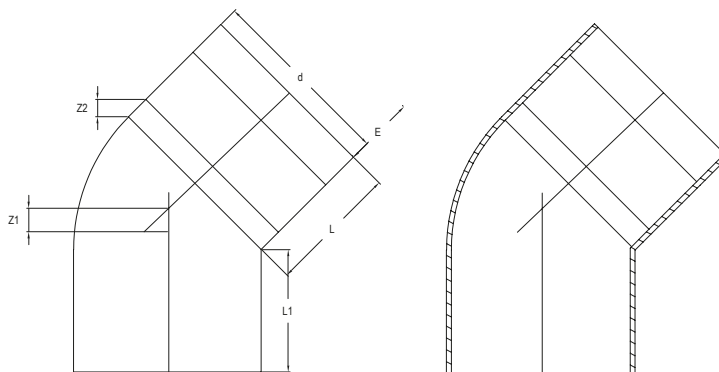
DN (mm)	KG	De (mm)	d (mm)	L (mm)	L1 (mm)	Z (mm)	I (mm)
40x32	0,045	40	32	37	30	6	74
50x32	0,055	50	32	38	37	9	84
50x40	0,068	50	40	43	37	4	85
75x40	0,115	75	40	43	55	18	118
75x50	0,112	75	50	47	55	14	118
90x40	0,145	90	40	43	62	25	130
90x50	0,147	90	50	47	63	19	130
90x75	0,163	90	75	55	63	9	131
110x75	0,233	110	75	58	65	15	142
110x90	0,311	110	90	56	65	12	143
125x75	0,232	125	75	58	72	18	155
125x90	0,236	125	90	62	73	13	154
125x110	0,269	125	110	60	73	10	156

**Curva sanita Ø90 // Codo Salida WC // WC Outlet Bend // Coude Sortie WC**



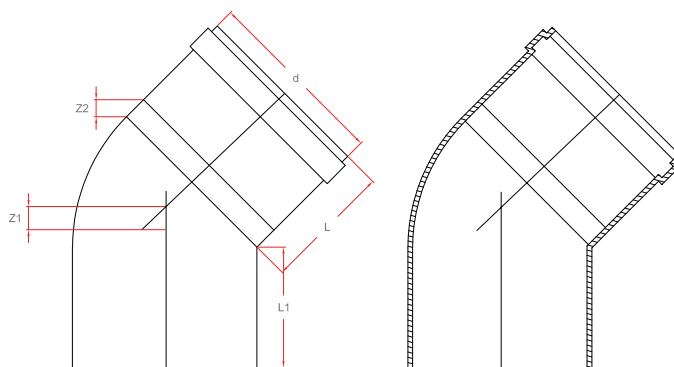
DN (mm)	KG	De (mm)	De2 (mm)	L (mm)	L1 (mm)	Z1 (mm)	I (mm)
90	0,344	115	88	37	30	6	74

### Curva 45° Al // Codo 45° Al // Bend 45° Al // Coude 45° Al



DN (mm)	KG	d (mm)	L (mm)	L1 (mm)	Z1 (mm)	Z2 (mm)
32	0,041	32	37	41	8	11
40	0,062	40	42	45	13	19
50	0,076	50	46	51	17	22
63	0,096	63	53	60	22	24
75	0,156	75	60	73	22	28
90	0,213	90	70	72	28	30
110	0,243	110	75	74	29	35
125	0,307	125	72	82	33	39

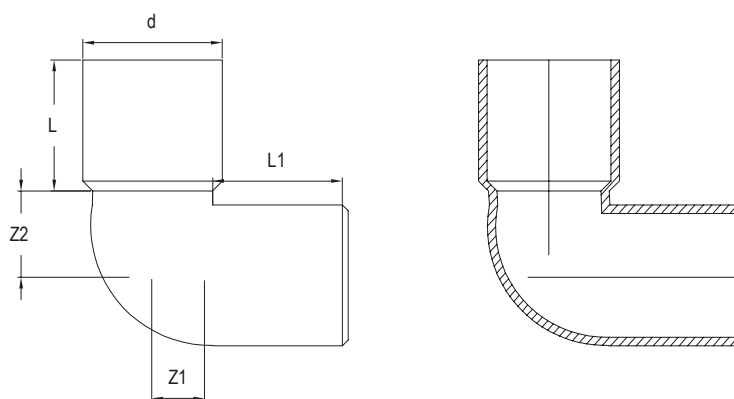
### Curva 45° SB // Codo 45° SB // Bend 45° SB // Coude 45° SB



DN (mm)	KG	d (mm)	L (mm)	L1 (mm)	Z1 (mm)	Z2 (mm)
32	0,058	32	42	36	15	18
40	0,078	40	45	47	21	23
50	0,095	50	47	50	22	29
63	0,103	63	55	56	20	35
75	0,166	75	60	65	23	42

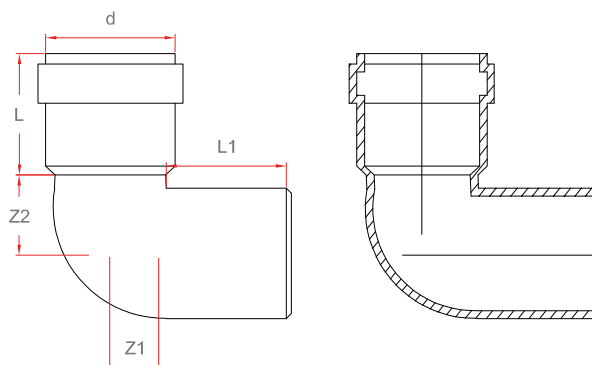
DN (mm)	KG	d (mm)	L (mm)	L1 (mm)	Z1 (mm)	Z2 (mm)
90	0,213	90	66	72	26	46
110	0,271	110	71	75	26	52
125	0,355	125	75	77	35	64

**Curva 87°30' Al // Codo 87°30' Al // Bend 87°30' Al // Coude 87°30' Al**



DN (mm)	KG	d (mm)	L (mm)	L1 (mm)	Z1 (mm)	Z2 (mm)
32	0,045	32	36	37	15	22
40	0,069	40	42	49	22	33
50	0,095	50	48	45	29	41
63	0,124	63	52	69	36	43
75	0,182	75	63	62	42	59
90	0,211	90	59	57	49	59
110	0,266	110	56	59	53	76
125	0,369	125	75	79	69	74

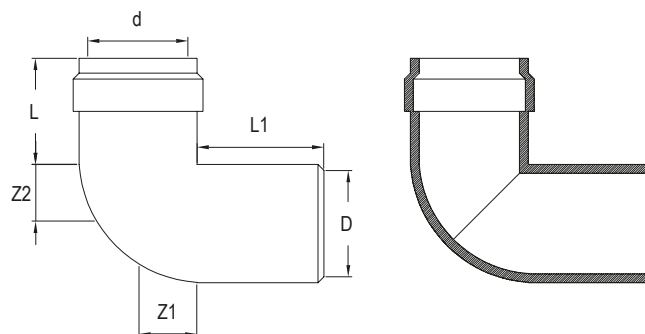
**Curva 87°30' SB // Codo 87°30' SB // Bend 87°30' SB // Coude 87°30' SB**





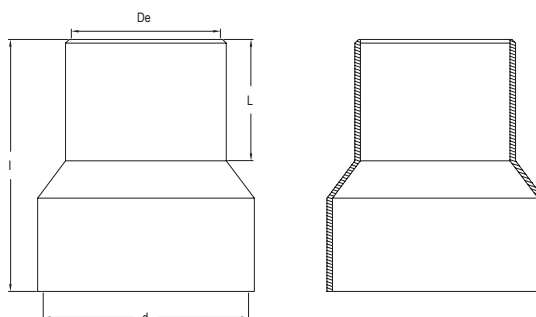
DN (mm)	KG	d (mm)	L (mm)	L1 (mm)	Z1 (mm)	Z2 (mm)
32	0,043	32	37	37	28	20
40	0,069	40	43	43	34	29
50	0,095	50	46	49	42	33
63	0,122	63	53	56	47	46
75	0,181	75	57	63	53	53
90	0,201	90	59	53	65	66
110	0,271	110	66	59	79	78
125	0,373	125	72	72	98	83

Curva red. SB // Codo red. SB // Bend red. SB // Coude red. SB



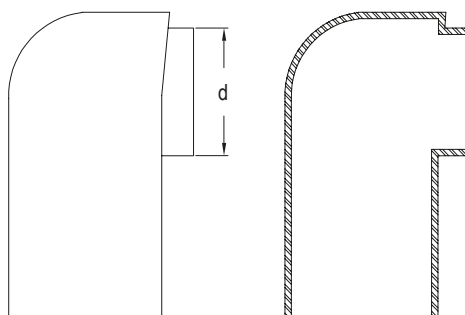
DN (mm)	KG	D (mm)	d (mm)	L (mm)	L1 (mm)	Z1 (mm)	Z2 (mm)
40X32	0,053	40	32	38	43	18	18

Canhão sanita // Salida WC // WC Outlet // Manchettes



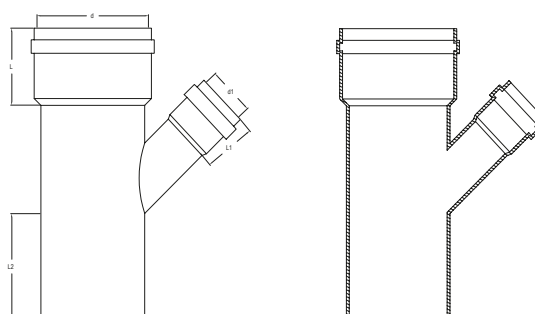
DN (mm)	KG	d (mm)	De (mm)	L (mm)	l (mm)
90	0,177	110	80	63	128

## Curva sifonada // Codo de Sifonaje // Syphonage Bend // Coude de Siphonage



DN (mm)	KG	d (mm)
40	0,058	40
50	0,059	50

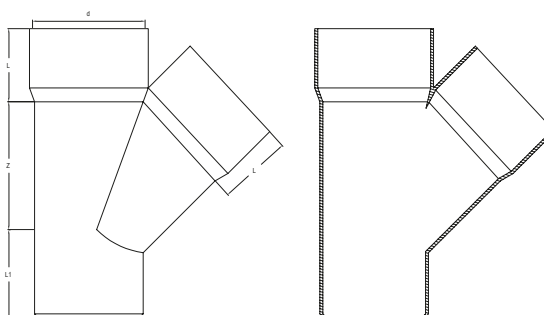
## Forquilha red. SB // Injerto red. SB // Junction red 45° SB // Branchement red 45° SB



DN (mm)	KG	d (mm)	d1 (mm)	L (mm)	L1 (mm)	L2 (mm)
75x40	0,229	75	40	56	51	88
75x50	0,242	75	50	57	49	78
90x40	0,356	90	40	59	47	101
90x50	0,398	90	50	64	59	94
90x75	0,423	90	75	66	57	76
110x40	0,433	110	40	72	45	118
110x50	0,441	110	50	65	55	112
110x75	0,479	110	75	70	56	75
110x90	0,492	110	90	71	61	83
125x40	0,568	125	40	70	52	136
125x50	0,582	125	50	69	53	126
125x75	0,616	125	75	69	59	111

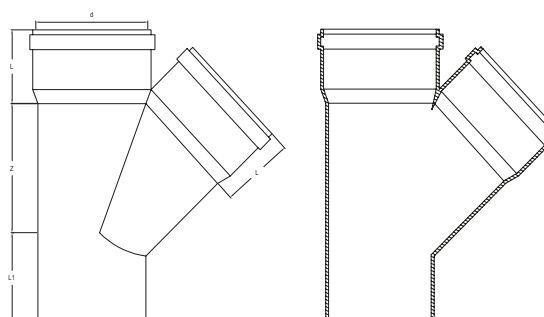
DN (mm)	KG	d (mm)	d1 (mm)	L (mm)	L1 (mm)	L2 (mm)
125x90	0,642	125	90	70	62	99
125x110	0,627	125	110	72	67	85

### Forquilha Al // Injerto Al // Junction 45° Al // Branchement 45° Al



DN (mm)	KG	d (mm)	L (mm)	L1 (mm)	Z (mm)
32	0,077	32	35	38	57
40	0,112	40	40	42	68
50	0,156	50	45	45	85
75	0,258	75	63	62	108
90	0,461	90	66	67	139
110	0,579	110	66	72	143
125	0,742	125	67	60	181

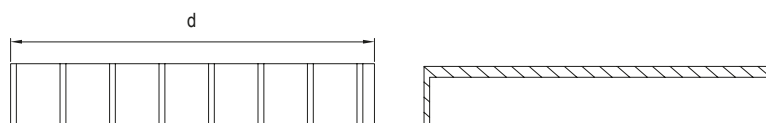
### Forquilha SB // Injerto SB // Junction 45° SB // Branchement 45° SB



DN (mm)	KG	d (mm)	L (mm)	L1 (mm)	Z (mm)
32	0,077	32	37	39	56
40	0,116	40	42	42	71

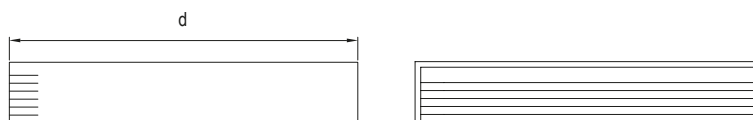
DN (mm)	KG	d (mm)	L (mm)	L1 (mm)	Z (mm)
50	0,152	50	47	45	86
75	0,259	75	56	62	109
90	0,462	90	63	69	141
110	0,588	110	60	68	145
125	0,755	125	62	66	168

### Tampa // Tampa // Cap // Couvercle



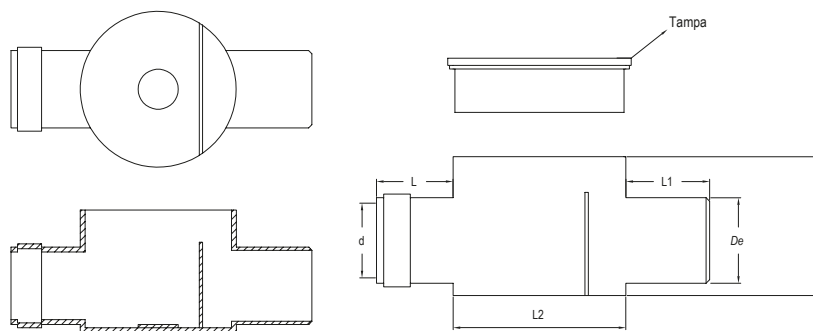
DN (mm)	KG	d (mm)
90	0,089	90

### Tampa Aro roscado // Tampa Roscada // Screw Cap // Couvercle Fileté



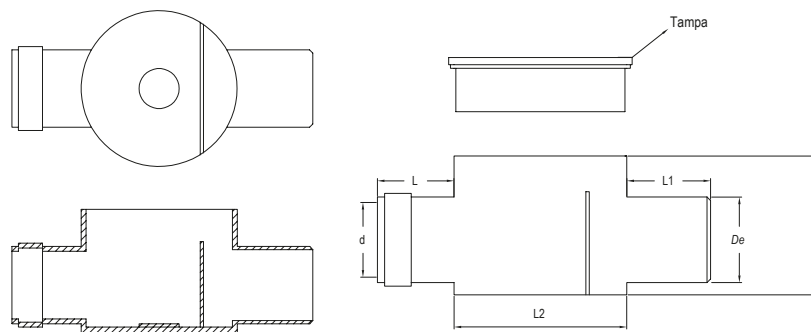
DN (mm)	KG	d (mm)
90	0,153	90

### Sifão 1 entrada c/ tampa e aro SB 80 // Bote Sifónico 1 entrada con Tampa SB 80 Syphon 1 entry with Cap SB 80 // Siphonette 1 Entrée Avec Couvercle SB 80



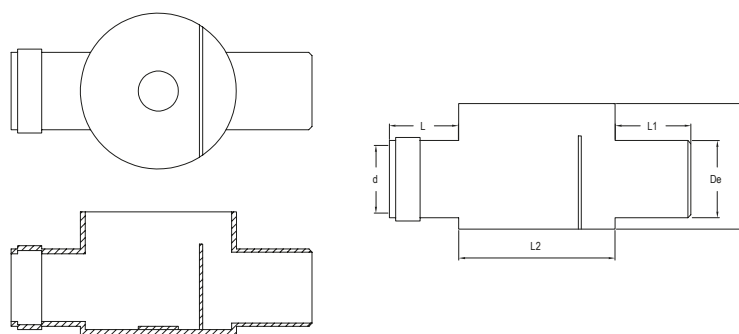
DN (mm)	KG	d (mm)	De (mm)	L (mm)	L1 (mm)	L2 (mm)	H (mm)
90X50X40	0,322	40	50	42	47	96	79

Sifão 1 entrada c/ tampa e aro SB 100 // Bote Sifónico 1 entrada con Tampa SB 100  
 Syphon 1 entry with Cap SB 100 // Siphonette 1 Entrée Avec Couvercle SB 100



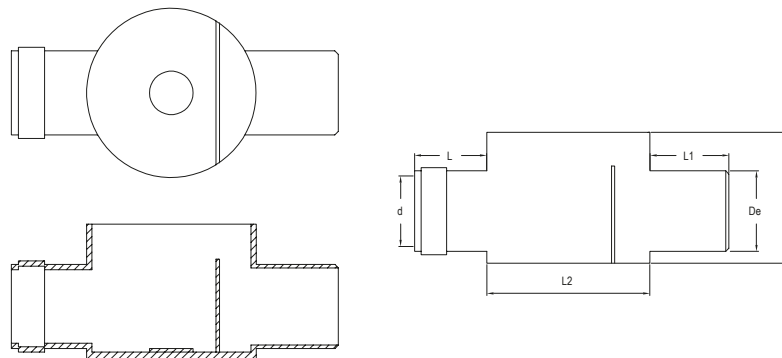
DN (mm)	KG	d (mm)	De (mm)	L (mm)	L1 (mm)	L2 (mm)	H (mm)
90X50X40	0,320	40	50	42	48	90	105

Sifão 1 entrada e aro SB 80 // Bote Sifónico 1 entrada SB 80  
 Syphon 1 entry SB 80 // Siphonette 1 Entrée SB 80



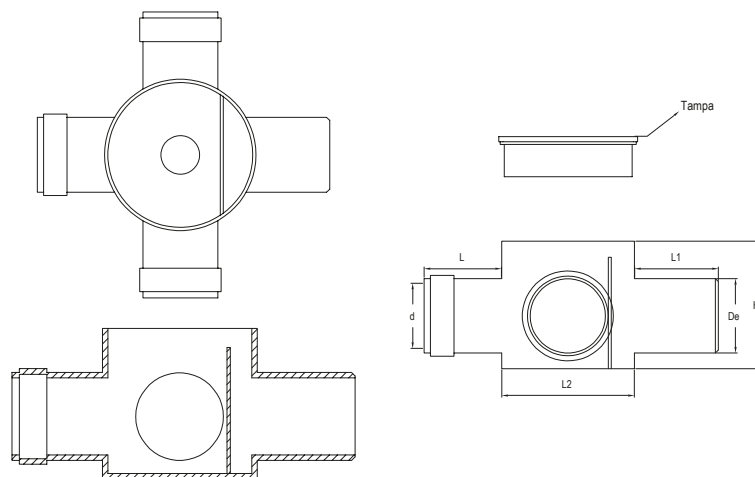
DN (mm)	KG	d (mm)	De (mm)	L (mm)	L1 (mm)	L2 (mm)	H (mm)
90X50X40	0,199	40	50	43	48	95	99

Sifão 1 entrada e aro SB 100 // Bote Sifónico 1 entrada SB 100  
 Syphon 1 entry SB 100 // Siphonette 1 Entreé SB 100



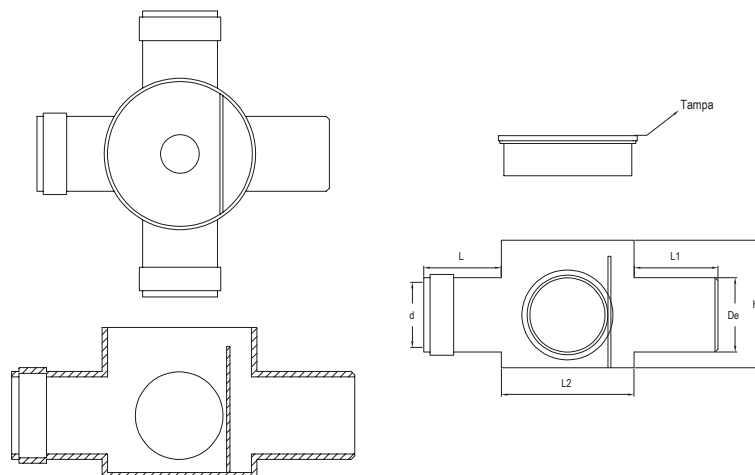
DN (mm)	KG	d (mm)	De (mm)	L (mm)	L1 (mm)	L2 (mm)	H (mm)
90X50X40	0,250	40	50	42	48	95	99

Sifão 3 entrada c/ tampa e aro SB 80 // Bote Sifónico 3 entrada con Tampa SB 80  
 Syphon 3 entry with Cap SB 80 // Siphonette 3 Entreé Avec Couvercle SB 80



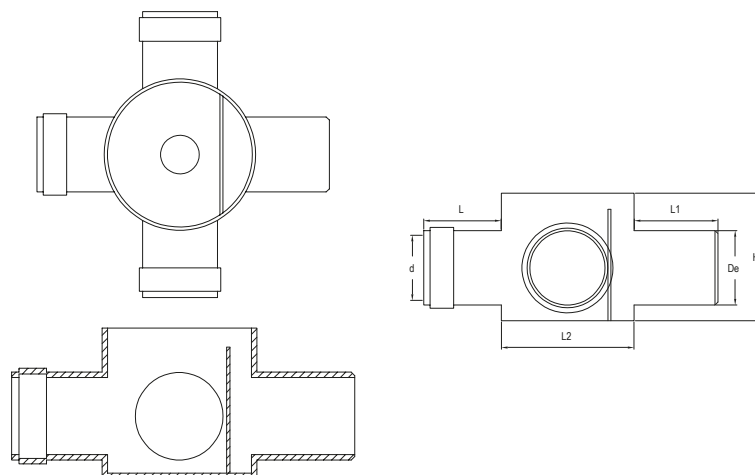
DN (mm)	KG	d (mm)	De (mm)	L (mm)	L1 (mm)	L2 (mm)	H (mm)
90X50X40	0,360	40	50	44	47	90	85

**Sifão 3 entrada c/ tampa e aro SB 100 // Bote Sifónico 3 entrada con Tampa SB 100**  
**Syphon 3 entry with Cap SB 100 // Siphonette 3 Entreé Avec Couvercle SB 100**



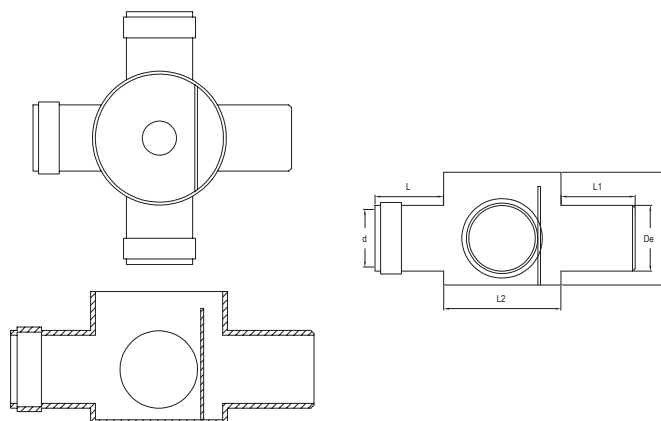
DN (mm)	KG	d (mm)	De (mm)	L (mm)	L1 (mm)	L2 (mm)	H (mm)
90X50X40	0,421	40	50	42	47	95	102

**Sifão 3 entrada c/ tampa e aro SB 80 // Bote Sifónico 3 entrada con Tampa SB 80**  
**Syphon 3 entry with Cap SB 80 // Siphonette 3 Entreé Avec Couvercle SB 80**



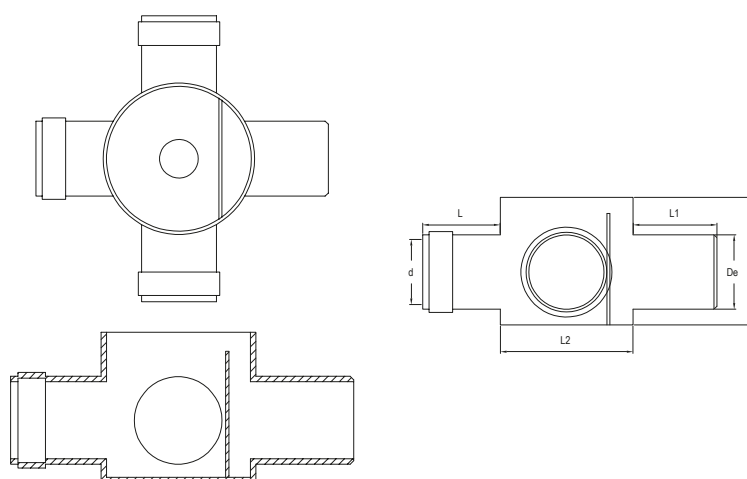
DN (mm)	KG	d (mm)	De (mm)	L (mm)	L1 (mm)	L2 (mm)	H (mm)
90X50X40	0,260	40	50	46	48	92	80
110X50X40	0,296	40	50	43	47	112	82

Sifão 3 entrada e aro SB 100 // Sifón de 3 entradas y aro SB 100 //  
siphon 3 entry and SB 100 ring // Siphon à 3 entrées et bague SB 100



DN (mm)	KG	d (mm)	De (mm)	L (mm)	L1 (mm)	L2 (mm)	H (mm)
90X50X40	0,272	40	50	44	49	98	102

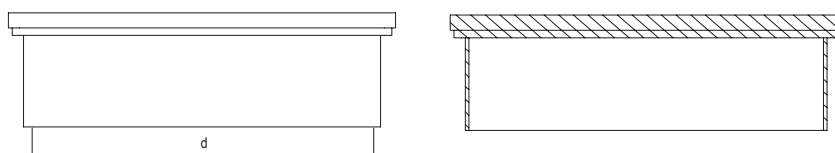
Sifão 3 entrada e aro SB 115 // Sifón de 3 entradas y aro SB 115 //  
siphon 3 entry and SB 115 ring // Siphon à 3 entrées et bague SB 115



DN (mm)	KG	d (mm)	De (mm)	L (mm)	L1 (mm)	L2 (mm)	H (mm)
110X50X40	0,421	40	50	48	52	112	119

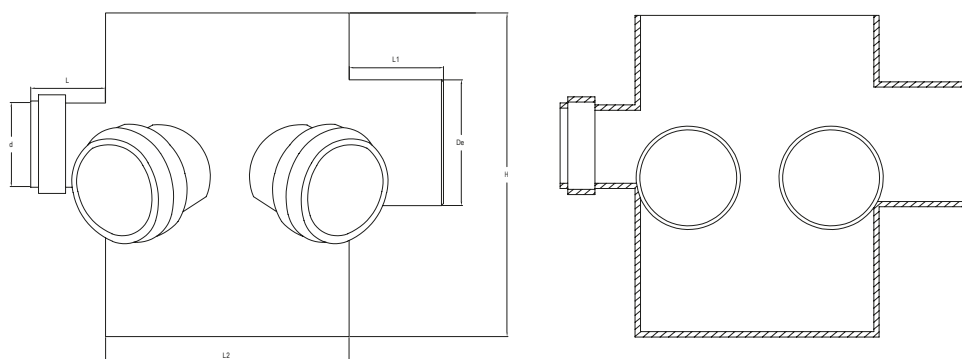


## Tampa // Tampone // Plug // Bouchon



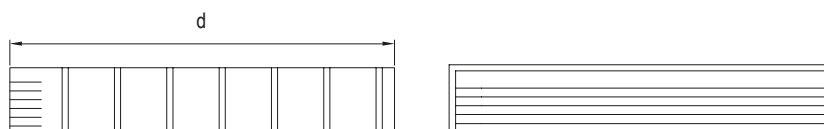
DN (mm)	KG	d (mm)
40	0,020	40
50	0,30	50

## Sifão SB // Sifón SB // Syphon SB // Siphonette SB



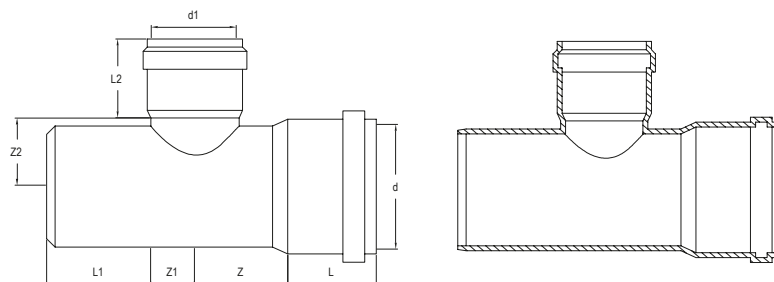
DN (mm)	KG	d (mm)	De (mm)	L (mm)	L1 (mm)	L2 (mm)	H (mm)
125x50x40	0,612	40	50	42	48	125	160
125x75x40	0,622	40	75	46	59	125	160
125x75x50	0,563	75	75	49	56	125	160

## Tampa de vista roscado // Tampa de vista roscada // Screw Cap // Couvercle Fileté



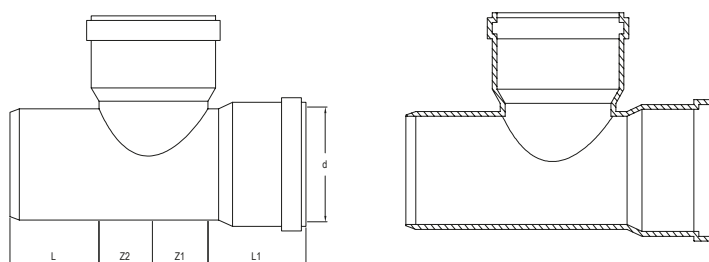
DN (mm)	KG	d (mm)
90	0,115	90
110	0,222	110
125	0,203	125

Tê red. SB // Te red. SB // Junction red. 87°30' SB // Branchement red. 87°30' SB



DN (mm)	KG	d (mm)	D1 (mm)	L (mm)	L1 (mm)	L2 (mm)	Z1 (mm)	Z2 (mm)
75x40	0,207	40	75	55	75	49	25	45
75x50	0,216	50	75	57	69	52	29	43
90x40	0,278	40	90	61	101	51	25	53
90x50	0,292	50	90	61	95	54	31	55
90x75	0,317	75	90	61	78	55	42	56
110x40	0,386	40	110	68	101	51	25	73
110x50	0,401	50	110	68	95	53	29	75
110x75	0,411	75	110	65	85	56	42	76
110x90	0,427	90	110	69	73	52	49	74
125x75	0,398	75	125	73	106	57	42	63
125x90	0,416	90	125	73	95	68	49	62
125x110	0,451	110	125	71	87	71	59	65

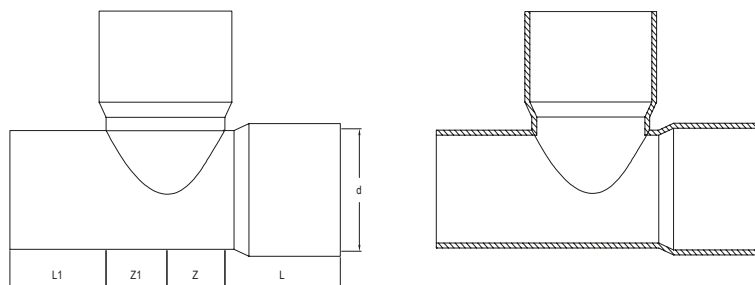
Tê SB // Te SB // Junction 87°30' SB // Branchement 87°30' SB



DN (mm)	KG	d (mm)	L (mm)	L1 (mm)	Z1 (mm)	Z2 (mm)
32	0,062	32	38	38	20	19
40	0,107	40	41	43	24	24
50	0,133	50	45	44	31	30
75	0,238	75	56	58	42	45
90	0,318	90	62	72	53	54

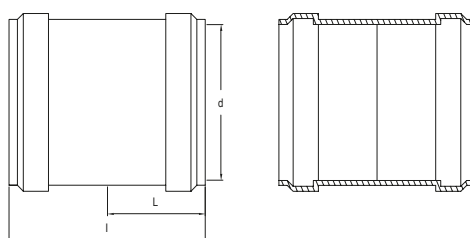
DN (mm)	KG	d (mm)	L (mm)	L1 (mm)	Z1 (mm)	Z2 (mm)
110	0,443	110	67	70	62	66
125	0,559	126	63	72	69	67

### Tê Al // Te Al // Junction 87°30' Al // Branchement 87°30' Al



DN (mm)	KG	d (mm)	L (mm)	L1 (mm)	Z1 (mm)	Z2 (mm)
32	0,078	32	35	41	19	22
40	0,098	40	41	44	24	24
50	0,133	50	47	45	28	29
75	0,255	75	63	61	43	42
90	0,336	90	69	73	53	53
110	0,455	110	71	68	69	68
125	0,587	125	68	69	68	72

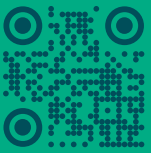
### União simples SB // Manguito SB // Coupler SB // Manchon SB



DN (mm)	KG	d (mm)	L (mm)	I (mm)
40	0,066	40	39	82
50	0,068	50	42	87
75	0,116	75	48	107
90	0,149	90	55	119
110	0,162	110	59	122
125	0,221	125	69	143



Solutions for  
a green future



[www.politejo.com](http://www.politejo.com)  
[geral@politejo.com](mailto:geral@politejo.com)

